

JBL

ES SERIES

ES150PW, ES250PW (230V)

**BRUGS-
VEJLEDNING**



LÆS DETTE! VIGTIGE SIKKERHEDSINFORMATIONER

1. Læs informationerne - Alt vedr. sikkerhed og betjening bør læses inden produktet tages i brug.
2. Gem informationerne - Sikkerheds- og betjeningsinformationer bør også opbevares til senere brug.
3. Følg advarsler - Overhold nøje alle advarsler som findes på produktet eller i brugsvejledningen.
4. Følg instruktionerne - Alle sikkerheds- og betjeningsinstrukser bør overholdes nøje.
5. Vand og fugt - Produktet bør ikke benyttes tæt på vand, f.eks. badekar, håndvask, køkkenvask, vaskebalje, fugtig kælder, swimmingpool, og så videre.
6. Rengøring - Sluk og træk stikket ud fra vægkontakt inden rengøring. Brug aldrig flydende midler eller sprøjtemidler. Rengør altid med en fugtig klud.
7. Udluftning - Huller og åbninger i produktet er beregnet til varmeafledning for at sikre stabil funktion og beskytte mod overophedning. Disse åbninger må ikke blokeres eller tildækkes, f.eks. ved at placere produktet på en seng, sofa, tæppe eller andet blødt underlag. Produktet må ikke placeres i lukket reol eller racksystem med mindre der er tilstrækkelig udluftning i henhold til producentens anvisninger.
8. Varme - Produktet bør placeres bort fra varmekilder som radiatorer, direkte sollys, ovn/komfur eller andre produkter (også effektforstærkere) der udstråler varme.
9. Strømkilder - Produktet må kun strømfødes som beskrevet bag på produktet. Hvis De ikke er bekendt med boligens strømforhold, kontakt produktets leverandør eller det lokale el-selskab. Hvis produktet benytter batteri eller anden strømkilde, se brugsanvisning.
- Jordforbindelse og lysnetpolaritet - En ægte jordforbindelse øger sikkerheden og kan have betydning for lyd kvaliteten. Ved to-bens el-stik bør man eksperimentere ved at lytte med stikket vendt først den ene vej og så den anden vej. Brug den stilling der giver bedst lyd.
10. Lysnetledning - Lysnetledninger bør placeres, så de ikke klemmes af gående eller af genstande placeret på eller ved dem. Pas især godt på ved stikket, stikdåser og dér hvor ledningen kommer ud af produktet.
11. Tilbehør - Monter aldrig ekstraudstyr som ikke anbefales af producenten. Det kan være farligt.
12. Underlag - Produktet må aldrig placeres på ustabil underlag, stand, trefod, beslag eller bord. Produktet kan vælte og forårsage alvorlige skader på personer og på selve produktet. Brug kun underlag, stand, trefod, beslag eller bord anbefalet af producenten eller som sælges sammen med produktet. Montering bør kun ske i henhold til producentens monteringsanvisninger og ved brug af det af producenten anbefalede monteringsudstyr.



13. Lynnedslag - For øget beskyttelse i tordenvejr eller når produktet skal stå ubenyttet eller uden opsyn gennem længere tid, bør lysnetledningen trækkes ud af stikkontakten og forbindelse til antenne eller kabelanlæg afbrydes. Det beskytter mod lynnedslag og overlast grundet pludselige strømstigninger.
14. Skade der kræver service - Træk stikkontakt ud af kontakten og aflever produktet til autoriseret værksted i følgende tilfælde:
 - a) Når lysnetledning eller stik er beskadiget.
 - b) Hvis væske eller fremmede genstande er trængt ind i produktet.
 - c) Hvis produktet har været udsat for regn eller andet vand.
 - d) Hvis produktet ikke fungerer korrekt ved normal betjening. Forsøg kun de fejlløsninger som anvises i brugsvejledningen. Ukyndigt indgreb kan forårsage skader og kræver en større indsats ved en kvalificeret tekniker for at genoprette normal funktion.
 - e) Hvis produktet udsættes for slag, fald eller anden skade.
 - f) Hvis produktets ydelse ændres markant. Det kan være tegn på skade.
15. Fremmede genstande og væsker - Spild aldrig væske på produktet. Produktet må ikke udsættes for dryp eller stænk. Genstande som indeholder væske, f.eks. vaser, må aldrig placeres på eller ved produktet.
16. For total afbrydelse af strømforsyning til apparatet, trækkes stikket ud ved kontakten.
17. Sæt stikket i kontakten før der tændes på apparatet.
18. Batterier må ikke udsættes for ekstrem varme fra sollys, ild eller lignende.



Lynsymbol med pilespids i en trekant skal advare brugeren om uisoleret farlig spænding inde i apparatet som kan være kraftig nok til at udgøre stødrisiko for mennesker.



Udråbstegn i en trekant skal advisere brugeren om at der findes vigtige informationer om betjening og vedligeholdelse af apparatet i det medfølgende skriftlige materiale.

Advarsel: For at mindske risiko for stød eller brand, må apparatet ikke udsættes for regn eller fugt.

INTRODUKTION

JBL ES150PW/ES250PW

Trådløse Aktive Subwoofere

Gennem mere end 60 år har man kunnet opleve JBL lydudstyr i koncertsale, indspilningsstudier og biografer verden rundt. JBL er det ubestridte førstevalg hos både kunstnere og lydteknikere.

JBL ES Serien stiller avancerede teknologier som titanium-laminat dome diskanter, Elliptical Oblate Spheroidal™ (EOS) waveguide og PolyPlas™ membranforstærkning til din rådighed. God fornøjelse!

Desuden gør det kompakte kabinet og trådløs tilslutning det let at integrere ES150PW/ES250PW i ethvert boligmiljø.

Udpakning

Eventuel transportskade anmeldes straks til forhandler. Emballage og pakkematerialer opbevares til eventuel senere brug.

Indhold

1 x Brugsvejledning

1 x Subwoofer

1 x 230 V AC lysnetledning til subwoofer (Schukostik)

1 x 230 V AC lysnetledning til subwoofer (UK stik)

1 x 5 m phono signalkabel

1 x Sendermodul

1 x Strømforsyning til sender

1 x 230 V AC lysnetledning til senderens strømforsyning (Schukostik)

1 x 230 V AC lysnetledning til senderens strømforsyning (UK stik)

1 x 2 m phono signalkabel

1 x Vægbeslag til sender (med to M3 x 4 maskinskruer til fæstning af vægbeslag til sender)

4 x Små, runde selvklæbende fødder - som sættes på senderens venstre sidepanel, hvis sender skal opstilles lodret

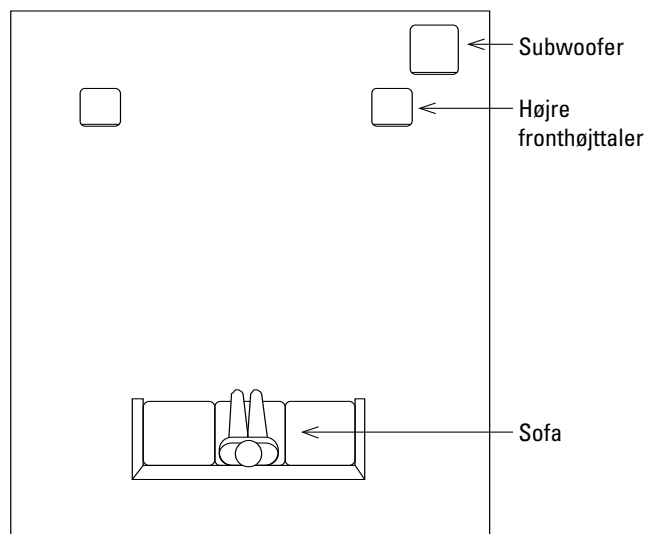
PLACERING

Installation af subwoofer kan være noget mere kompliceret end installation af fuldtone højttalere. Derfor anbefales en nøje gennemgang af dette afsnit inden subwooferen tilsluttes. Ved spørgsmål om installationen, henvises til din autoriserede JBL forhandler for vejledning.

Mulighed for trådløs tilslutning gør det endnu nemmere at placere subwooferen korrekt i dit rum. Bassens kvalitet hænger nøje sammen med placering af subwooferen i rummet og i forhold til satellitterne. Korrekt indstilling af subwoofers niveau i forhold til satellitterne er også meget vigtig for at få systemet til at fungere som en integreret helhed. For højt niveau kan give en dominerende, ukontrolleret bas. Ved for lavt niveau, får man slet ikke gavn af subwooferen.

Her er mere som er værd at vide om subwooferplacering. Det er en udbredt opfattelse at dybbas (under 125 Hz) ikke kan retningsbestemmes og derfor skulle en subwoofers placering i rummet være ret ukritisk. Teorisk set er det rigtigt at de laveste frekvensers store bølgelængder ikke kan retningsbestemmes, men når en subwoofer placeres i et rum, kan reflekteret lyd, stående bølger og absorption i rummet få stor indflydelse på basgengivelsen. Derfor er subwoofers placering vigtig. Vi anbefaler at du eksperimenterer inden du vælger den endelige placering.

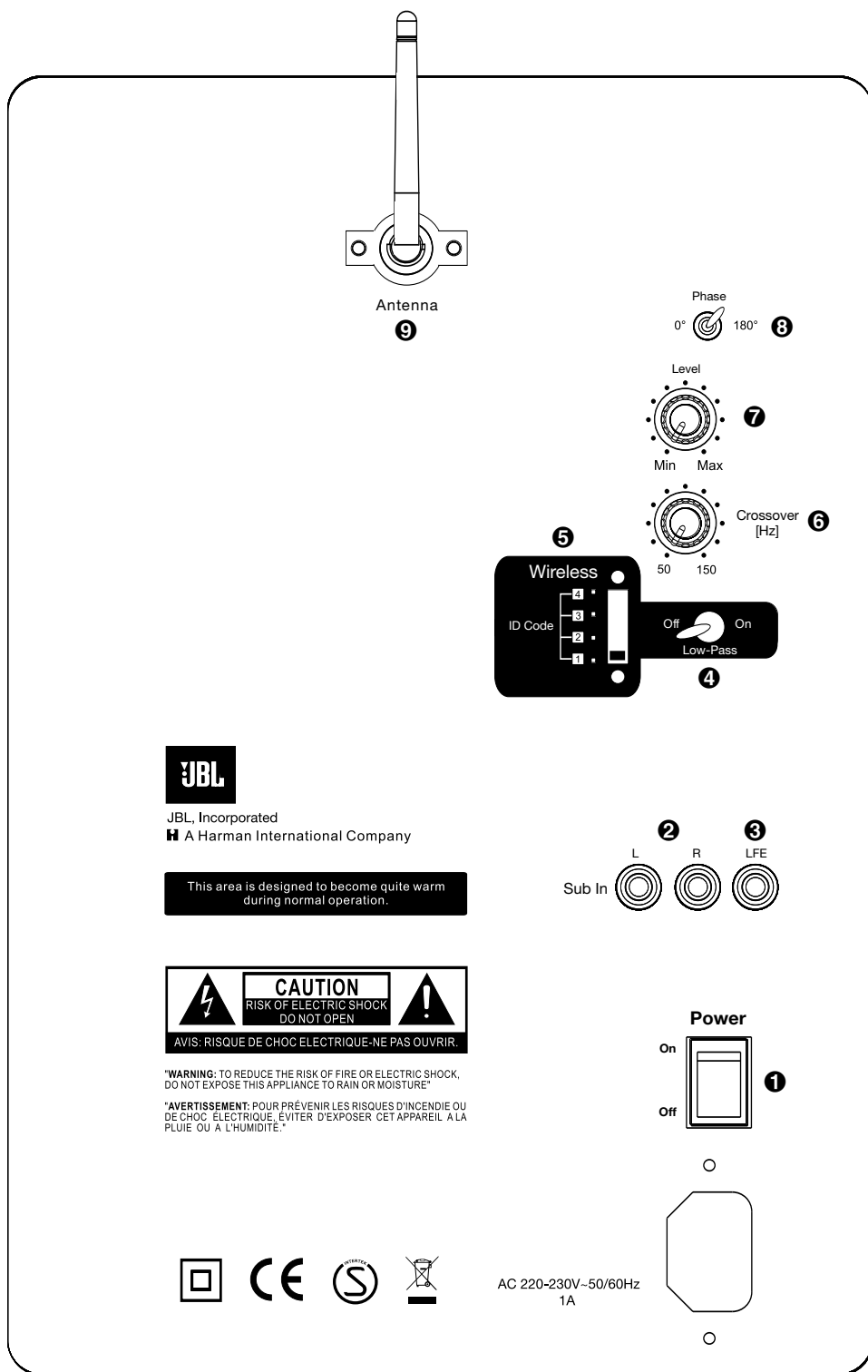
Den valgte placering vil afhænge af rummet og den ønskede bakvantitet og kvalitet (f.eks. om du har mulighed for at placere subwooferen tæt på en venstre/højre fronthøjttaler).



Figur 1. Eksemplet viser subwooferen placeret bag højre front-højttaler for at genskabe den naturlige placering af orkestrets bas-instrumenter og/eller sikre udvidet slagkraft fra filmlydspor.

FUNKTIONER OG TILSLUTNINGER

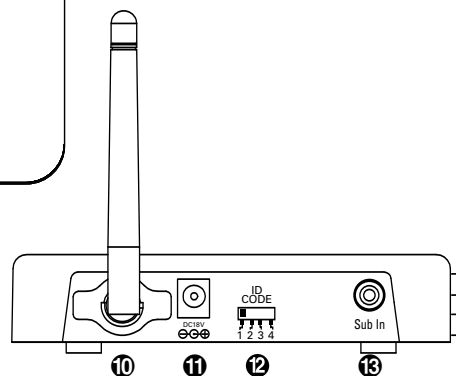
Bagside



- ❶ Power tænd/sluk
- ❷ Linieindgange
- ❸ LFE-indgang
- ❹ Lavpas tænd/sluk (Kun til trådløs indgang)
- ❺ ID-kode omskifter
- ❻ Delefilterjustering
- ❼ Subwooferniveau-indstilling (volumenkontrol)
- ❽ Faseomskifter
- ❾ Trådløs antenne

Sender

- ❿ Sender antenne
- ⓫ Sender strømforsyningstilslutning
- ⓬ Sender ID-Kode omskifter
- ⓭ Sender Subindgang

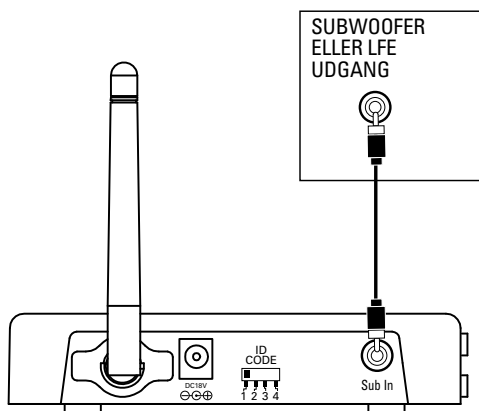


TILSLUTNINGER

Vælg enten trådløs eller kabeltilslutning og følg tilsvarende vejledning.

TRÅDLØS

Trådløs tilslutning af subwoofer



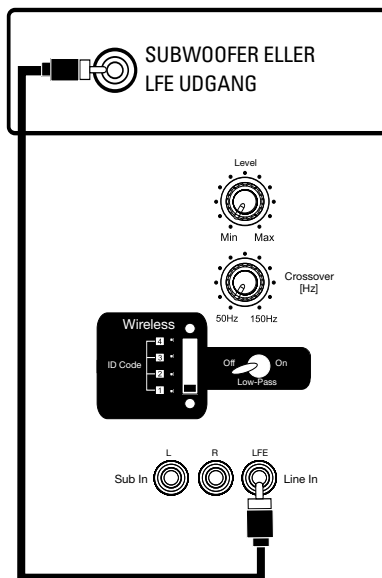
1. Signalkabel tilsluttes fra subwoofer- eller LFE-udgang på din receiver til Sub In **13** på sender.
2. Sendermodulets strømadapter tilsluttes stikkontakt. Den medfølgende lysnetledning tilsluttes senderen **11**. Senderens antenne **10** skal pege opad.
3. ID-kode på sender og subwoofer **12** og **5** indstilles ens, som beskrevet på side 6. Ved korrekt tilslutning, lyser LED bag på subwooferen orange.
4. Lavpas omskifter **4** sættes i stillingen "Off".

NB: Hvis din receiver/processor har to sub udgange, er det lige meget hvilken du bruger.

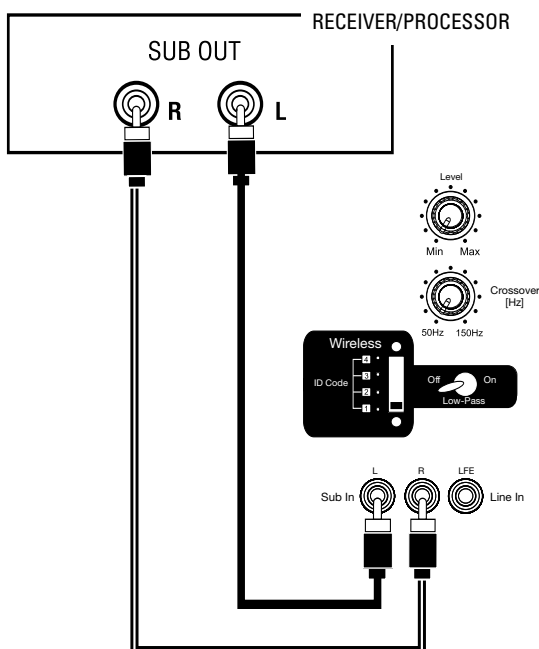
TILSLUTNING MED KABEL

Tilslutning af subwoofer med kabel

Hvis din receiver/processor har Dolby® Digital eller DTS® dekoding med Low Frequency Effects (LFE) eller subwooferudgang:



Hvis din receiver/processor ikke har Dolby® Digital eller DTS® dekoding, men har subwooferudgange:



NB: Hvis din receiver/processor kun har een sub udgang, kan du frit bruge venstre eller højre indgang.

BETJENING

Power tænd/sluk

Signalkilden (f.eks. receiver eller forforstærker) tilsluttes sender (ved trådløs brug) eller direkte til subwooferen ved tilslutning med kabel. To styk phono signalkabler medfølger. Det korte kabel anbefales ved tilslutning til senderen og det lange ved direkte tilslutning til subwooferen, men det ene eller det andet kabel kan bruges, afhængig af afstanden til kilden. Der er ingen grund til at lave begge typer tilslutning samtidig. Men man kunne, hvis det ønskes, tilslutte to forskellige kilder til subwooferen samtidig, den ene via trådløs og den anden med kabel. Hvis de to kilder spiller samtidig, blandes signalerne af subwooferen. Subwooferens lysnetledning tilsluttes vægkontakt. Senderens lysnetledning tilsluttes vægkontakt, hvis der skal bruges trådløs forbindelse. Subwooferen må aldrig tilsluttes strømudtag bagpå en receiver.

Skru ned til "Min" på subwooferens Level 7.

Tænd subwooferen med Power 1 på bagsiden.

Tænd resten af anlægget og afspil en CD eller film ved moderat niveau.

Auto tænd/sluk

Sender (kun ved trådløs tilslutning): Power LED (vises ikke) lyser rødt når subwooferen er i standby. Når sender modtager signal fra kilden, tænder den straks og LED'en vil enten blinke grønt eller lyse konstant grønt:

RØD = STANDBY (Intet signal modtages, sender er slukket)

GRØN (BLINKER) = Sender er tændt, men har ikke etableret trådløs forbindelse til subwoofer.

GRØN (KONSTANT) = Sender er tændt og har allerede etableret trådløs forbindelse til subwoofer.

Senderen går automatisk i standby efter ca. 10 minutter uden signal fra anlægget.

Subwoofer: Med Power 1 i stillingen ON, lyser Power LED på oversiden for at angive subwooferens aktuelle On/Standby status.

RØD = STANDBY (Intet signal modtages, forstærker er slukket)

GRØN = SUB tændt (Signal modtages via kabel, forstærker er tændt)

ORANGE = SUB tændt (trådløs forbindelse til sender er aktiv)

Subwooferen går automatisk i Standby efter ca. 10 minutter uden signal fra anlægget. Subwooferen tænder straks igen når signal modtages. Ved normal brug, kan Power 1 stå tændt, men bør slukkes ved længere perioder uden brug, f.eks. ved bortrejse.

Ibrugtagning

Der kontrolleres at Status LED på sender er tændt (lyser rødt eller grønt) og Power LED på subwooferen er tændt (lyser rødt, orange eller grønt). Der skal være tilsluttet signalkabel fra kilden til enten LFE indgang 3 på subwooferen eller til sender 3 eller til venstre/højre indgange 2 på subwoofer. CD, DVD eller anden kilde med kraftig dybbas afspilles. Ved trådløs tilslutning, bør senderens status LED lyse konstant grønt og Power LED på subwooferen bør skifte til orange ved trådløs tilslutning. Hvis sender LED'en blinker grønt og subwoofer LED'en lyser rødt eller grønt, er der ikke etableret trådløs forbindelse mellem sender og subwoofer. Ved direkte kabeltilslutning til subwoofer uden trådløs, bør subwoofer LED'en lyse grønt. Hvis subwoofer LED'en forbliver rødt, kontrolleres at kablet mellem kilde og subwoofer (ved kabeltilslutning) eller sender (ved trådløs tilslutning) virker korrekt og sidder godt fast i bøsningerne i begge ender. Der kontrolleres også at senderens ID-kode omskifter 2 og subwooferens ID-kode omskifter 5 er indstillet på samme kanal.

Når LED'en lyser grøn eller orange, skrues subwooferens Niveau 7 op ca. halvvejs, så drejeknappen peger opad. Der bør nu være hørbar bas fra subwooferen.

Niveauregulering

Volumenkontrollen på forforstærker eller receiver indstilles på et behageligt niveau. Subwooferens Niveau 7 justeres indtil du oplever en god sammenhæng mellem bassen og resten. Bassen må ikke dominere i rummet, men skal hænge godt sammen med de øvrige frekvenser. Uerfarne brugere skruer typisk for meget op for bassen, udfra en tro om at den nye subwoofer skal virkelig arbejde. Det er ikke det korrekte udgangspunkt. Subwooferen skal lægge et basfundament som udvider anlæggets frekvensområde, så bassen både mærkes og høres. Men bassen skal hænge sammen med resten, ellers bliver det hele unaturligt. En erfaren lytter indstiller subwooferen, så bassen er til stede, uden at være dominerende.

Fase

Med faseomskifteren 8 vælges om subwooferen skal arbejde i fase med hovedhøjtalerne (stillingen nul grader) eller i modfase (stillingen 180 grader). Valget afhænger af flere forhold:

rumstørrelse, subwooferens placering og lytterens placering. Vælg den indstilling der giver det kraftigste baslydtryk ved lyttepladsen.

Delefilterjusteringer

Se produktets brugsvejledning for indstilling af delefrekvens.

Delefilterindstillingen 6 angiver den højeste frekvens som subwooferen skal gengive. Hvis dine hovedhøjtalere kan levere en del dybbas, vælges en lavere frekvens, mellem 50 - 100 Hz. Så samles subwooferens indsats omkring de ekstremt dybe baslyde som moderne film og musik indeholder.

Hvis du bruger mindre reolhøjtalere som ikke kan levere de dybere frekvenser, vælges en højere delefrekvens, mellem 120 - 150 Hz.

NB: Denne funktion har ingen virkning, hvis LFE indgang 3 bruges ved kabeltilslutning eller hvis Lavpas omskifter 4 er i stillingen "Off" ved trådløs tilslutning. Hvis du har en processor/receiver med Dolby Digital og/eller DTS, indstilles delefrekvens i processoren/receiveren.

ID koder

Hvis der skulle opstå forstyrrelser ved brug af systemet eller hvis du har mere end eet sæt sendere/modtagere i gang samtidig, kan du ændre kanalen som systemet benytter. Der findes en ID kodeomskifter (2 og 5) på både sender og subwoofer med fire stillinger. Du skal blot sætte omskifteren til en anden stilling. Sender og subwoofer (2 og 5) omskifterne skal indstilles ens for korrekt funktion. Du kan også bruge max. to subwoofere til at modtage fra samme sender ved at lave ens indstilling af kodeomskifterne på senderen og begge subwoofere.

Lidt om trådløse produkter

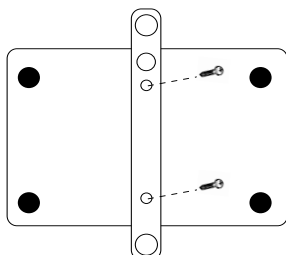
JBL ES150PW og ES250PW trådløse subwoofere anvender avanceret trådløs to-vejs kommunikation i 2,4 GHz frekvensbåndet, samme frekvensbånd som trådløse PC-netværk og højkvalitets trådløse telefoner. Det muliggør trådløs overførselse af højkvalitets, bredspektralt lyd.

I lighed med alle trådløse apparater, kan rækkevidden hos JBL variere, afhængig af faktorer som bygningskonstruktion, atmosfæriske forhold og andre kilder til forstyrrelser. Der henvises til din lokale JBL forhandler for vejledning, eller et besøg på www.jbl.com for yderligere information eller assistance.

Vægmontering af sendermodul

NB: Ansvar for korrekt valg og brug af monteringsdele (fås hos isenkræmmer) for korrekt og sikker vægmontering af senderen påhviler brugeren.

1. De to M3 x 4 maskinskrue føres gennem vægbeslag og ind i bagsiden af sendermodulet som vist i figuren nederst.
2. Sendermodul med vægbeslag fæstnes til væg med egnede monteringsdele samt, om nødvendigt, rawplugs.



VEDLIGEHOLDELSE OG SERVICE

Støv og fingeraftryk fjernes fra kabinettet med en blød klud.

Frontstoffet kan støvsuges forsigtigt ved lav styrke. Pletter kan fjernes med sprayrensemiddel som bruges i henhold til brugsanvisningen. Der må ikke bruges opløsningsmidler på fronterne.

Alle tilslutninger skal kontrolleres, renses og strammes en gang imellem, mindst een gang om året. Hvor tit det skal ske afhænger af hvilke metaller der findes i tilslutningerne, atmosfæriske forhold og andre faktorer.

Hvis der skulle opstå behov for service, henvises til din lokale autoriserede JBL forhandler.

SPECIFIKATIONER

Frekvensgang

Forstærker RMS Effekt

Forstærker Spids Dynamisk Effekt[†]

Delefrekvens

Enhed

Rækkevidde

RF Frekvens

Subwoofer Mål (H x B x D)

Sender Mål (H x B x D)

Subwoofer Vægt

Sender Vægt

ES150PW

27 Hz – 150 Hz

300 Watt

500 Watt

50 Hz – 150 Hz; 24 db/oktav
Trinløst variabelt når
filtret er aktiveret

250 mm (10") PolyPlas™

Max. 22 meter, afhængig af
de aktuelle forhold

2,4 GHz

457 x 337 x 409 mm

95 x 124 x 100 mm

17,7 kg

0,2 kg

ES250PW

25 Hz – 150 Hz

400 Watt

700 Watt

50 Hz – 150 Hz; 24 db/oktav
Trinløst variabelt når
filtret er aktiveret

300 mm (12") PolyPlas™

Max. 22 meter, afhængig af
de aktuelle forhold

2,4 GHz

502 x 400 x 454 mm

95 x 124 x 100 mm

19,5 kg

0,2 kg



[†] Max. Dynamisk Effekt er målt ved at optage den kraftigste spids-til-spids spænding i en modstandbelastning svarende til enhedens minimumsimpedans, med en 50 Hz sinus puls ved 3 perioder tændt og 17 perioder slukket.

Ret til ændring uden varsel af beskrivelse og specifikationer forbeholdes.

JBL varemærket tilhører Harman International Industries, Inc, registreret i USA og/eller andre lande. Elliptical Oblate Spheroidal, PolyPlas og Pro Sound Comes Home varemærker tilhører Harman International Industries, Inc

Dolby og Pro Logic er registrerede varemærker som tilhører Dolby Laboratories

DTS er et registreret varemærke som tilhører DTS, Inc.

JBL **PRO SOUND COMES HOME™**

Harman Consumer Group, Inc., 250 Crossways Park Drive, Woodbury, NY 11797 USA
www.jbl.com

© 2008 Harman International Industries, Incorporated. Alle rettigheder forbeholdes.
Part No. 406-000-05853-E

H A Harman International® Company